

# Dual US

V3 KNX - Deckeneinbau  
 EAN 4007841 079604  
 Art.-Nr. 079604



Ultraschall-Sensor  
360°



3 x 18 m



KNX 4 Kanal



IP20



Ideal 2,5 - 3,5 m



Innen-  
Bewegungsmelder



iQ-mode

Teach

Teach mode



Energie sparen

5 years

Herstellergarantie  
 steinel-  
 professional.de/  
 garantie

## Funktionsbeschreibung

Überwacht den kompletten Gang. Und sieht um die Ecke. Ultraschall-Bewegungsmelder Dual US KNX, ideal für Gänge und Flure. 18 m sichere Erfassung, umschließt Objekte aber dringt nicht hindurch, temperaturunabhängige Erfassung, elektronisch einstellbare Reichweite, mit digitaler BUS-Schnittstelle zum Regeln von 4 Lichtkanälen und HLK.

## Technische Daten

Abmessungen (L x B x H)	109 x 120 x 120 mm
Mit Bewegungsmelder	Ja
Herstellergarantie	5 Jahre
Einstellungen via	ETS-Software, Fernbedienung, Bus, Smart Remote
Mit Fernbedienung	Ja
Variante	KNX - Deckeneinbau
VPE1, EAN	4007841079604
Ausführung	Präsenzmelder
Anwendung, Ort	Innenbereich
Anwendung, Raum	Flur / Gang, Innenbereich
Farbe	Weiß
Farbe, RAL	9010
Inkl. Eckwandhalter	Nein
Montageort	Decke
Montageart	Deckeneinbau, Decke
Schutzart	IP20

optimale Montagehöhe	2,8 m
US-Technik	40 kHz
Erfassungswinkel	Gang, 360 °
Öffnungswinkel	180 °
Unterkriechschutz	Ja
segmentweise Ausblendung	Nein
Elektronische Skalierbarkeit	Ja
Mechanische Skalierbarkeit	Nein
Reichweite Radial	18 x 3 m (54 m <sup>2</sup> )
Reichweite Tangential	18 x 3 m (54 m <sup>2</sup> )
Dämmerungseinstellung	10 – 1000 lx
Zeiteinstellung	0 s – 1092 Min.
Grundlichtfunktion	Ja
Grundlichtfunktion Zeit	1-255 Min.
Hauptlicht einstellbar	0 - 100 %
Dämmerungseinstellung Teach	Ja
Konstantlichtregelung	Ja

# Dual US

V3 KNX - Deckeneinbau  
EAN 4007841 079604  
Art.-Nr. 079604



## Technische Daten

Umgebungstemperatur	von -25 bis 55 °C
Werkstoff	Kunststoff
Netzanschluss	30 V
Eigenverbrauch	0,7 W
Mit Busankopplung	Ja
Technologie, Sensoren	Dämmerungsschalter, Ultraschall
Montagehöhe	2,50 – 3,5 m
Montagehöhe max	3,50 m

KNX-Funktionen	Dämmerungsschalter, Grundlichtfunktion, Helligkeitswert, HLK-Ausgang, Konstantlichtregelung, Lichtausgang 4x, Präsenz-Ausgang, Tag- / Nachtfunktion, Logikgatter
Vernetzung	Ja
Art der Vernetzung	Master/Master, Master/Slave
Vernetzung via	KNX-Bus
Nennstrom	17,5 mA
Produkt Kategorie	Präsenzmelder

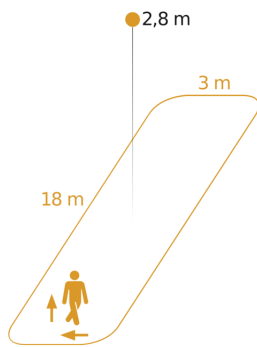
## Zubehör

EAN 4007841 003036	Control PRO Schutzkorb
EAN 4007841 009151	Smart Remote
EAN 4007841 593018	Service Fernbedienung RC6 KNX
EAN 4007841 592912	Nutzer Fernbedienung RC7 KNX

# Dual US

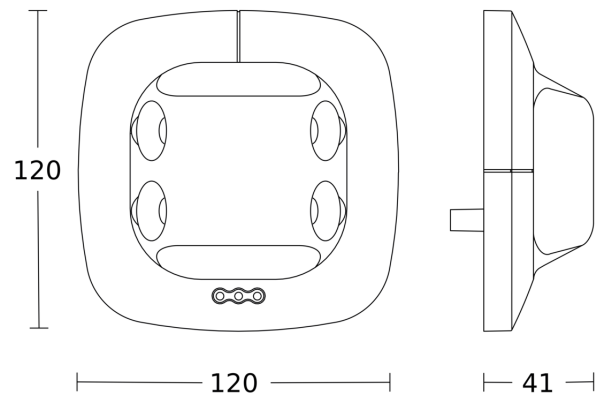
V3 KNX - Deckeneinbau  
EAN 4007841 079604  
Art.-Nr. 079604

## Sensorerfassungsbereich



Mögliche Montagehöhe: 2,50 m - 3,50 m  
Orange: radial und tangential

## Maßzeichnung 1



## Maßzeichnung 2

